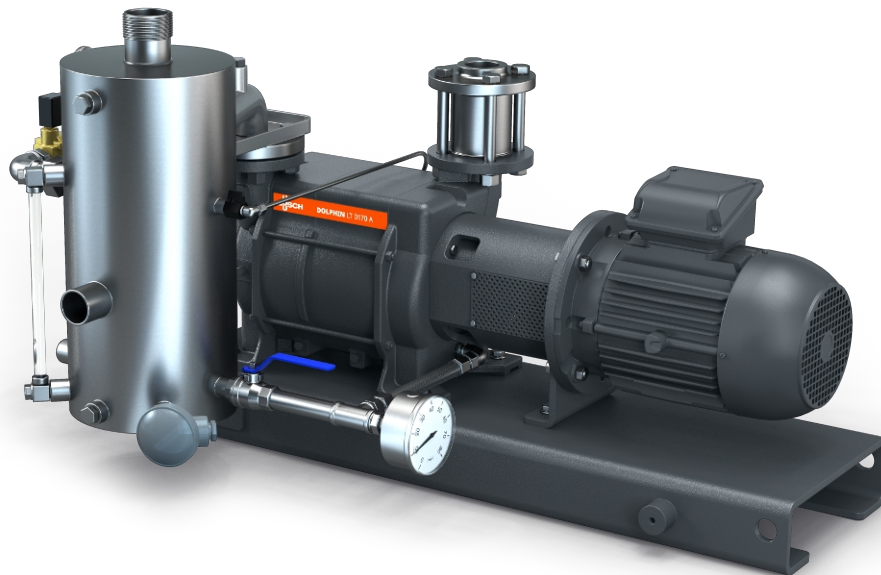


DOLPHIN VL 0100-0270 A

delvis resirkulering

Væskeringvakuumpumpeenheter



Robust

Gjennomprøvd teknologi, pålitelig drift, korrosjonsfri impeller i rustfritt stål, ekstremt høy damp- og partikeltoleranse, en del av driftsvæsken resirkuleres, ny væske tilsettes i tilstrekkelig mengde til å opprettholde riktig temperatur

Alt-i-ett

System med hovedramme, driftsvæskeseparator, styringssystem, inkludert tilbakeslagsventil for innløp, tilførselssett for ny væske, nivåindikator med brytere, temperatur- og trykkindikatorer og kavitasjonsbeskyttelse

Fleksibel

Valg av kabinetmateriale i støpejern (EN-GJL-200) eller 316-gradig rustfritt stål, ATEX-sertifisert versjon tilgjengelig (kat. 1 (i/o) IIC, T4), andre driftsvæsker enn vann er mulig

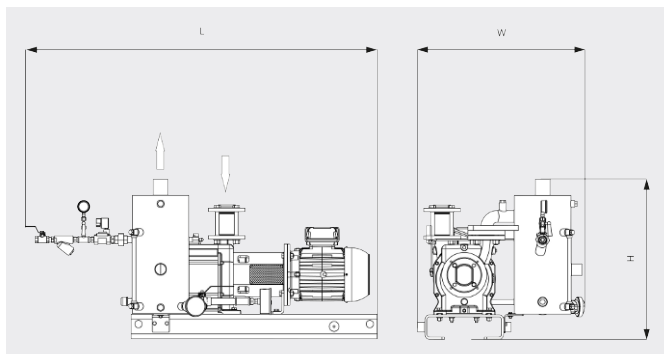
DOLPHIN VL 0100-0270 A delvis resirkulering

Væskeringsvakuumpumpeenheter

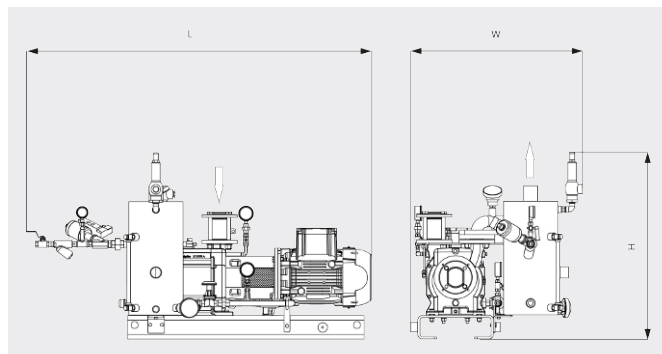


VACUUM SOLUTIONS

Dimensjonstegning



Dimensjonstegning



| | DOLPHIN VL 0100 A delvis resirkulering | DOLPHIN VL 0180 A delvis resirkulering | DOLPHIN VL 0270 A delvis resirkulering |
|--------------------------------|---|--|--|
| Nominell pumpekapasitet | 82 / 98 m ³ /t (50/60 Hz) | 144 / 180 m ³ /t (50/60 Hz) | 220 / 267 m ³ /t (50/60 Hz) |
| Sluttrykk | 130 hPa (mbar) (50/60 Hz) | 130 hPa (mbar) (50/60 Hz) | 130 hPa (mbar) (50/60 Hz) |
| Nominell motoreffekt | 2,2 / 3,0 kW (50/60 Hz) | 4,0 / 5,5 kW (50/60 Hz) | 5,5 / 7,5 kW (50/60 Hz) |
| Vekt ca. | 183 / 205 kg (Sikker/ATEX) | 187 / 229 kg (Sikker/ATEX) | 230 / 269 kg (Sikker/ATEX) |
| Mål (L x W x H) | 983 x 704 x 647 / 1020 x 724 x 788 mm (Sikker/ATEX) | 1028 x 704 x 647 / 1090 x 724 x 788 mm (Sikker/ATEX) | 1136 x 704 x 647 / 1205 x 724 x 788 mm (Sikker/ATEX) |
| Gassinnløp / utløp | G 1½" / R 2" | G 1½" / R 2" | G 1½" / R 2" |

VIL DU VITE MER?

Ta kontakt med oss!
post@busch.no eller +47 64 98 98 50



KONTAKTSKJEMA



RING NÅ